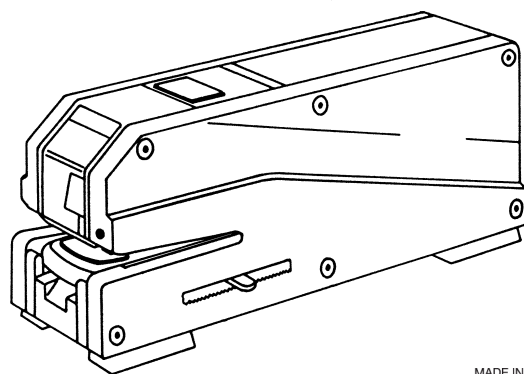


CUCITRICE ELETTRICA "ZENITH" ELE 1

Caratteristiche costruttive:

"ZENITH" ELE 1 presenta innovazioni tecniche particolarmente interessanti e contiene una cucitrice "ZENITH" 578 estraibile. Il materiale utilizzato per lo stampaggio dei particolari in plastica (ABS) risponde alle più severe normative di sicurezza con l'impiego di resine autoestinguenti.



Caratteristiche tecnico/funzionali:

- **Cucitura:**



- **Punti:**

24/6 - 24/8

26/6

- **Punti "ZENITH" art.:**

515-115

512-112

- **Capacità di carica:**

200

250

- **Numero max fogli cucibili (80 g/mq):**

25 (punti 24/6 e 26/6)

45 (punti 24/8)

- **Profondità max di cucitura:**

60 mm

- **Colore:**

ROSSO

- **Confezione:**

astuccio contenente una cucitrice e tre scatole di punti "ZENITH" (art. 115/Z, 112/Z e 515/8)

- **Dimensioni astuccio:**

cm 34 x 13,5 x 12

- **Peso:**

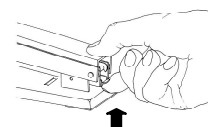
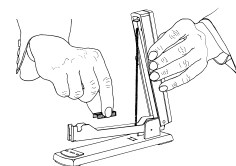
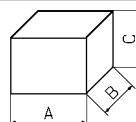
2650 g (netto) / 3050 g (con imballaggio immediato comprese n.3 scatole di punti "ZENITH")

- **N. pezzi per cartone:**

4

- **Dimensioni cartone:** cm 38 x 32 x 29,5 (AxBxC)

- **Peso cartone:** 13 Kg.



Sistema di caricamento dei punti: dall'alto, sollevando il cappuccio.

Dispositivo brevettato anti-inceppamento:

Tensione di alimentazione: 220 V ~ 50 Hz.

Fusibile: 5x20 T 1,25A ~ 250V (omologato IMQ)

Note descrittive:

"ZENITH" ELE 1 consente di razionalizzare e rendere più efficace ogni lavoro in cui le necessità di cucitura sono continue e ripetitive. Presenta innovazioni tecniche interessanti quali un dispositivo molto sensibile che garantisce il funzionamento della cucitrice anche introducendo soltanto due leggeri fogli di carta; inoltre la potenza necessaria per la cucitura di spessori diversi è regolabile dall'utilizzatore.

Qualità: per mantenere l'alto standard di qualità da sempre garantito da tutti i prodotti "ZENITH", ogni cucitrice "ZENITH" è collaudata singolarmente.

In più: la **sicurezza** per l'utilizzatore è assicurata dal doppio isolamento elettrico e da un dispositivo che esclude il funzionamento se il coperchio della cucitrice non è ben fissato nella posizione di chiusura. La cucitrice elettrica "ZENITH" ELE 1 è garantita dal marchio **IMQ** (per apparecchiature elettriche e anti disturbi radio) e risulta inoltre conforme agli standard richiesti per le macchine dalle normative europee (marchio CE). Essendo dotata di una cucitrice "ZENITH" 578 estraibile, con "ZENITH" ELE 1 si hanno sempre a disposizione una potente ed affidabile cucitrice elettrica (collaudata per cucire milioni di punti) ed una pratica ed efficace cucitrice da tavolo.